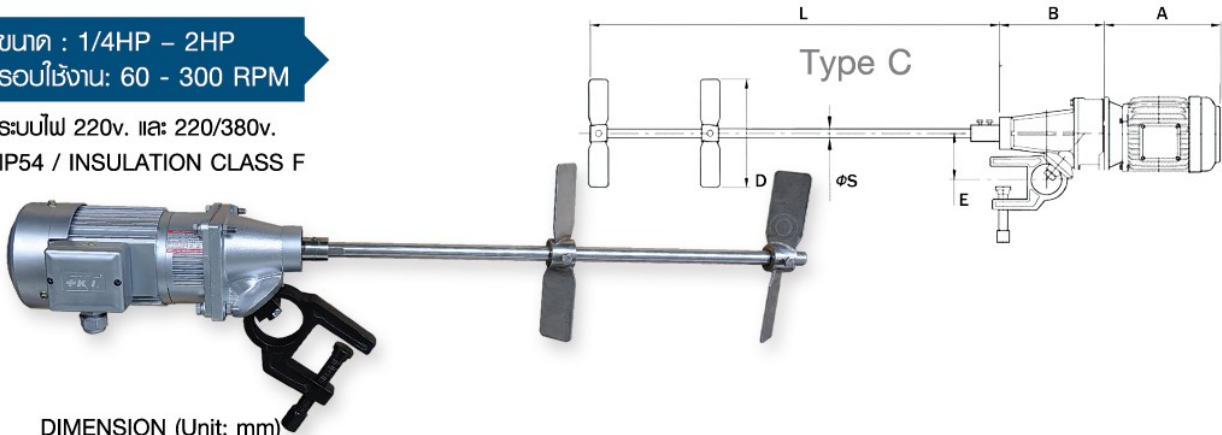


ตัวกวนสารแบบไฟฟ้า รุ่น C มีตัวยึดหรือ Clamp Lock ในตัว สามารถติดตั้ง โดยการโยกย้ายยึดล็อกกับปากถัง เพื่อความเหมาะสมในการใช้งาน

ขนาด : 1/4HP – 2HP
รอบใช้งาน: 60 - 300 RPM

ระบบไฟ 220v. และ 220/380v.
IP54 / INSULATION CLASS F



DIMENSION (Unit: mm)

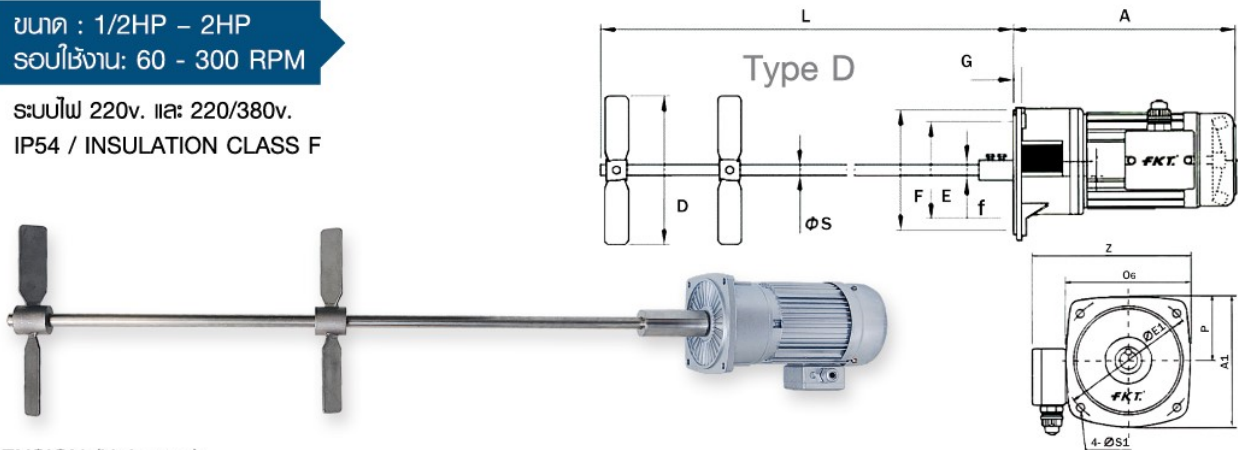
MODEL	RPM (50Hz)	MOTOR (4P)	A	B	E	D	φS	L
C-18	60,75,100,150,300	1/4HP	242	105	98	230	19	650
050C	60,75,100,150,300	1/2HP	283	195	98	230	20	1000
100C	60,75,100,150,300	1HP	308	205	124	260	22	1200
200C	60,75,100,150,300	2HP	360	0*	124	330	25	1400

* ขนาด 2HP Clamp lock จะยึดผ่านหน้าแปลนมอเตอร์เกียร์โดยตรง

ตัวกวนสารแบบไฟฟ้า รุ่น D มีลักษณะเป็นแบบหน้าแปลน สามารถติดตั้งโดยการยึด หน้าแปลนกับแท่นตรงกลางถังกวน เหมาะกับการใช้งานที่ต้องการกวนในแนวตั้ง

ขนาด : 1/2HP – 2HP
รอบใช้งาน: 60 - 300 RPM

ระบบไฟ 220v. และ 220/380v.
IP54 / INSULATION CLASS F



DIMENSION (Unit: mm)

MODEL	RPM (50Hz)	MOTOR (4P)	A	E (φE1)	F (A1)	G	φS1	D	φS	L
050D	60,75,100,150,300	1/2HP	283	185	165	12	11	230	20	1000
100D	60,75,100,150,300	1HP	308	215	193	15	11	260	22	1200
200D	60,75,100,150,300	2HP	360	250	230	16	13	330	25	1400